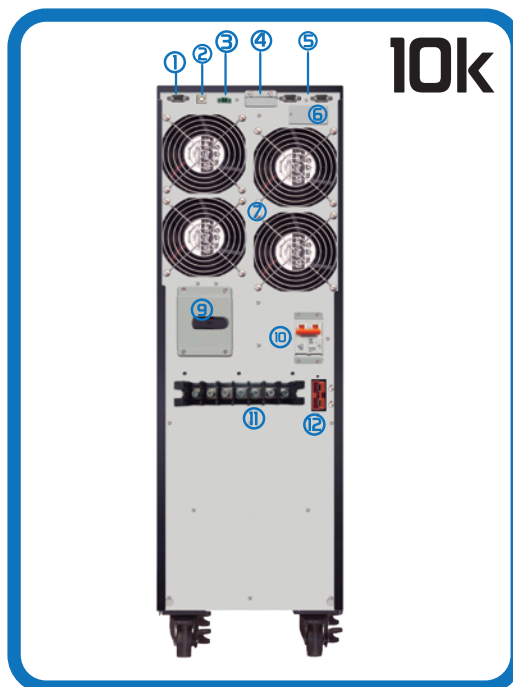




## Características

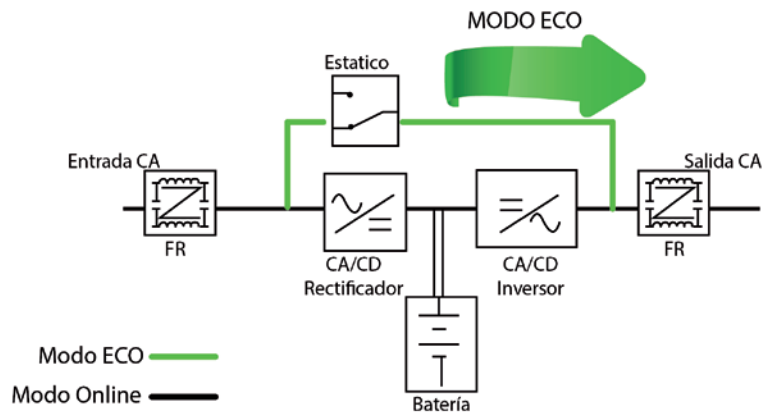
- UPS de doble conversión en línea de onda pura.
- Controlada con tecnología de múltiple microprocesador
- Panel de control LCD amigable.
- Tecnología IGBT integrada.
- Amplio rango de voltaje de entrada.
- Función de encendido en frío.
- Función de auto prueba automática.
- Interface de comunicación RS-232 y USB.
- Ranura para tarjeta SNMP (tarjeta SNMP Opcional).
- Diseño de alta eficiencia para ahorrar más energía.
- Disipadores de calor para una operación de larga duración.
- Garantiza fiabilidad para trabajar bajo las peores condiciones.
- Máxima protección contra rayos, picos, apagones, distorsiones etc.
- Incluida la opción de redundancia en paralelo para equipos de 6kva/10kva/20kva hasta 80kva.
- Bancos de batería disponibles para un mayor tiempo de respaldo (Opcional para modelos L).
- Switch de apagado de emergencia (EPO).
- Modo ECO para un ahorro de energía.
- By pass de mantenimiento disponible para equipos de 6kva/10kva.



10k

## Panel trasero

- 1 Puerto de comunicación RS-232
- 2 Puerto de comunicación USB
- 3 Conector de apagado de emergencia (EPO)
- 4 Puerto para compartir corriente
- 5 Puerto para conexión paralela
- 6 Ranura para tarjeta SNMP de comuni. remota
- 7 Ventiladores para disipación
- 8 Ventilador para carga
- 9 Conmutador Bypass manual
- 10 Disyuntor electromagnético de entrada
- 11 Terminales de entrada/salida y tierra física
- 12 Conector para banco de baterías externo



-200/208/220/230/240VAC modelo de voltaje nominal  
HLS(Alta pérdida de voltaje)+7V~24V de voltaje nominal  
LLS(Baja pérdida de voltaje)- 7V~24V de voltaje nominal

-100/110/115/120/127VAC modelo  
HLS(Alta pérdida de voltaje)+3V~12V de voltaje nominal  
LLS(Baja pérdida de voltaje)- 3V~24V de voltaje nominal

# Especificaciones Técnicas

Modelo		CENTRA OL 10K
<b>Entrada</b>	Capacidad	10KVA / 9,000W
	Protección de picos & surges (Joules)	600J; Compatible con el Standard IEC 61643-1
	Fases	MONOFÁSICO CON TOMA DE TIERRA
	Voltaje nominal	208/215/220/230/240 VAC (LL)
	Rango de voltaje	80VAC ~ 140VAC (LN) Y 176VAC ~ 300VAC (LL)
	Frecuencia	46Hz ~ 54Hz ó 56Hz ~ 64Hz
	4 Hilos	L1,L2, Neutro Y Tierra ( ⊥ )
	Ángulo de fase	0°/120°/180°/240°
<b>Salida</b>	Factor de poder	≥ 0,90 @ 100% Carga
	Rango de voltaje	200/220/230/240/255 VAC (LL) Y/O 100/110/115/120/127 VAC (LN)
	4 Hilos	L1,L2, Neutro Y Tierra ( ⊥ )
	Ángulos de fase	0°/120°/180°/240°
	Frecuencia	En línea: igual que la entrada; en baterías: 50Hz ó 60Hz ± 0.1Hz
	Tipo de onda	Senoidal pura
	Distorsión Harmónica	2% THD (Carga lineal) ≤ 5% THD (Carga no lineal)
	Capacidad de sobre voltaje (en línea)	100% ~ 110%: 10 min.; 110% ~ 130%: 1 min.; >130% 1 seg.
	Capacidad de sobre voltaje (en batería)	100% ~ 110%: 30 seg.; 110% ~130%: 10 seg.; >130% 1 seg.
	Autoretransmisión	Después del sobre voltaje recobra el % de la carga
<b>Batería</b>	Tipo	Baterías de ácido-plomo libre de mantenimiento
	Voltaje	240 VCD
	Capacidad	12V/9,0Ah x 20pzs
	Respaldo	8 Minutos al 100% de carga
	Cargador interno	Por defecto 1A ± 10%, máx. 2A ± 10%
	Cargador para banco de baterías ( Opcional )	Por defecto 4,0 A ± 10%, máx 6,0 A ± 10%
	Tiempo de recarga	7hrs recarga al 90%
	Manejo de baterías	Recarga completa del UPS después de una descarga completa
<b>Bypass</b>	Automático	Sobrecarga o falla del UPS
	Tiempo de transferencia	0 ms Modo Línea a Bypass ( 0 ms Modo Línea a Baterías )
<b>Display</b>	LCD	Estatus de UPS, nivel de carga, nivel de baterías, volt. de entrada y de salida, tiempo de descarga
<b>Alarma audible</b>	Modo batería	Sonando cada 4 segundo
	Batería baja	Sonando cada segundo
	Sobrecarga	Sonando cada 2 segundo
	Falla	Sonando continuamente
<b>Salida</b>	Borneras	Barra terminal
<b>Interface</b>	Puerto RS-232 o USB	Windows 2000/2003/xp/Vista/7/8/8.1/10, Linux, Unix y Mac.
	Tarjeta SNMP (Opcional)	Monitoreo y administración del UPS via SNMP por internet
<b>Red</b>	Supresor de picos	Opcional
<b>Ambiente</b>	Temperatura	0 °C ~ 40 °C; 32 °F ~ 104 °F
	Humedad	0-95% RH no condensada
	Ruido	Menos de 60 dBA a 1 metro
<b>Peso neto</b>	Con baterías	100kg
<b>Dimensiones</b>	Standard ( A x A x L )	250x826x592 (mm)